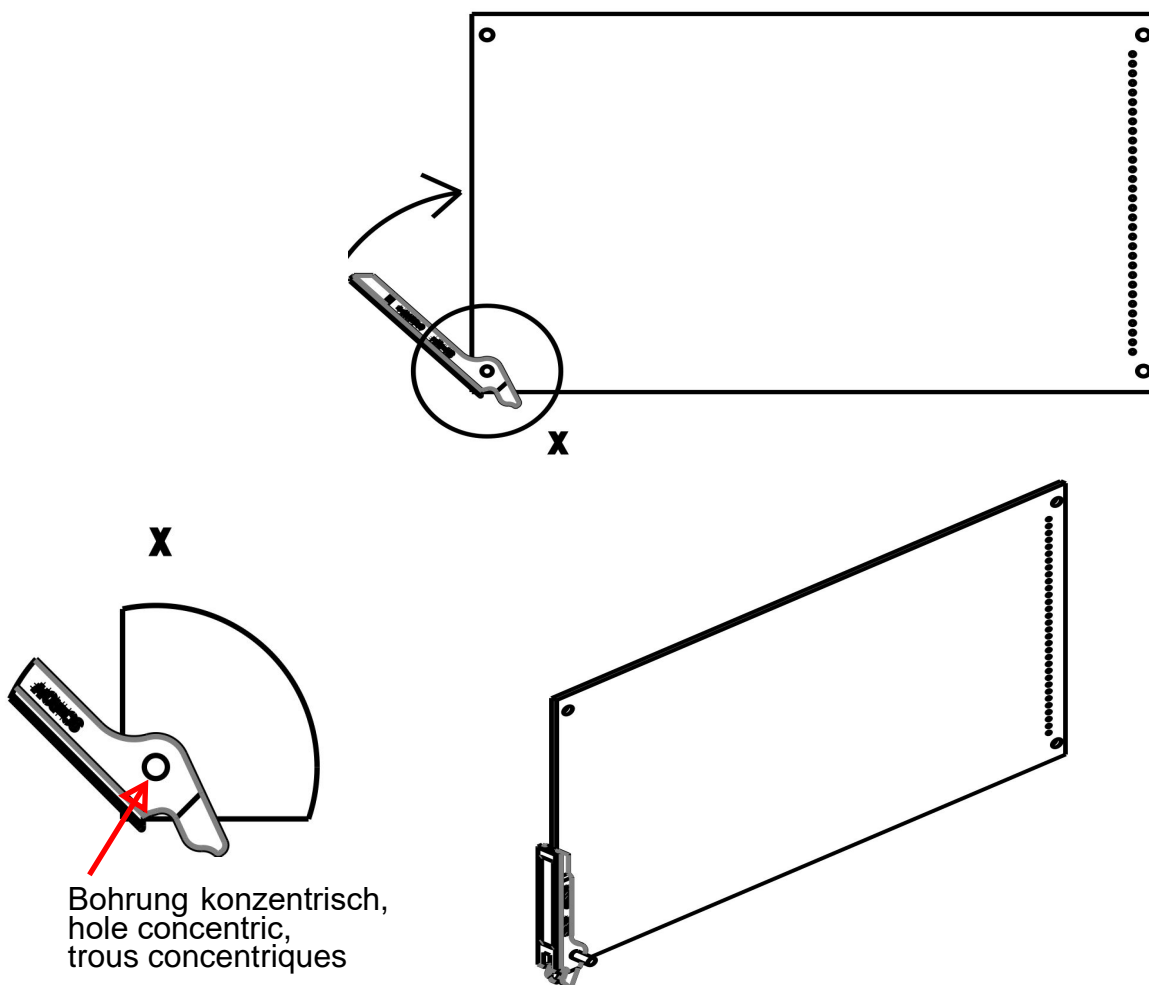
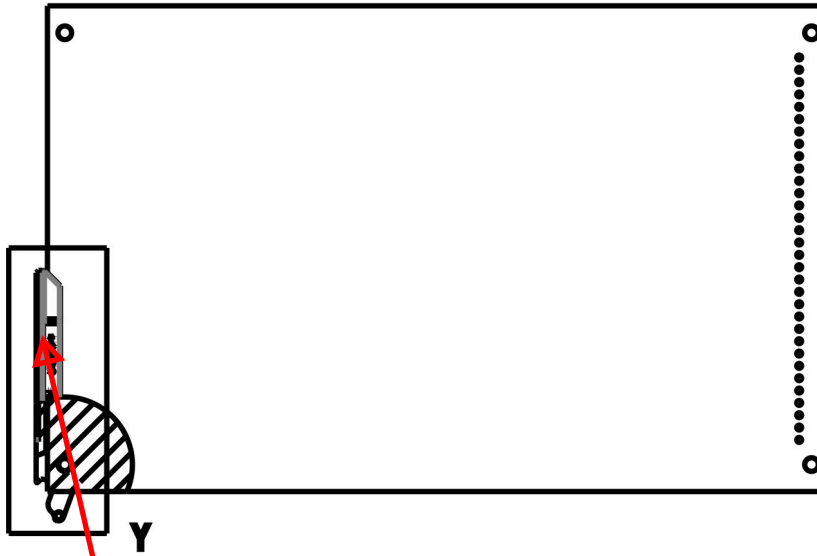


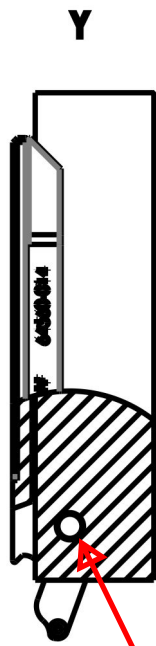
**Schritt 1, Step 1, Étape 1:**



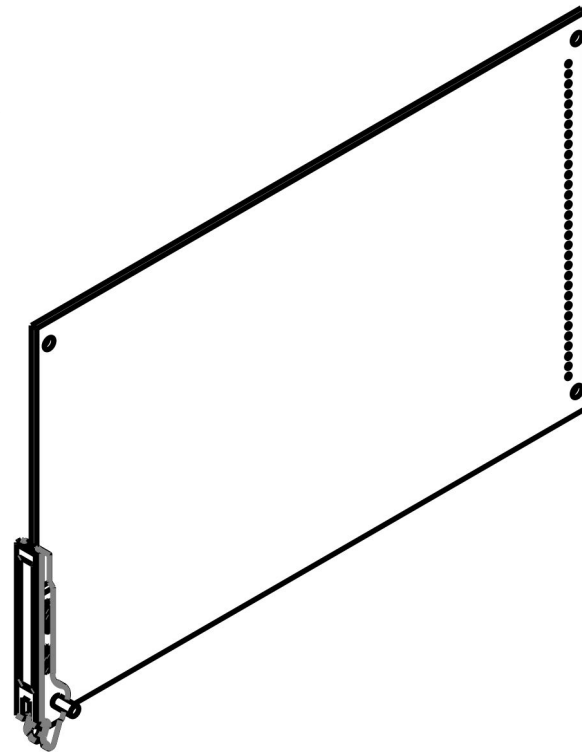
Schritt 2, Step 2, Étape 2:



Griff einrasten,  
Engage handle,  
Enclencher la poignée

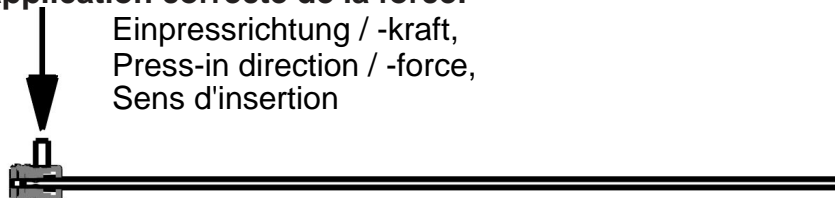


Bohrung konzentrisch  
hole concentric  
trous concentriques



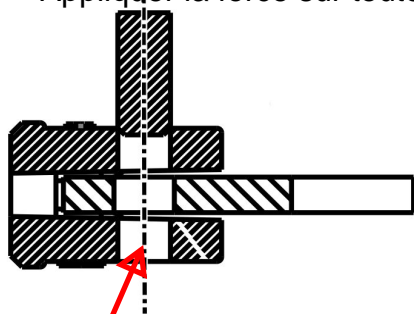
**Schritt 3, Step 3, Étape 3:**

**Korrektcr Einpressprozess, Correct press-in process,  
Application correcte de la force:**



Einpressrichtung / -kraft,  
Press-in direction / -force,  
Sens d'insertion

Kraft vollflächig einbringen  
Apply force over the entire surface  
Appliquer la force sur toute la surface



Bohrung konzentrisch  
hole concentric,  
trous concentriques

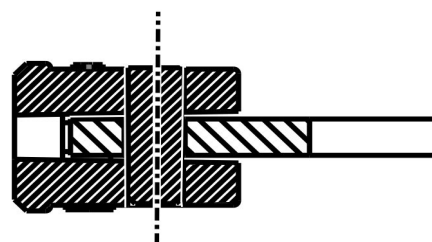
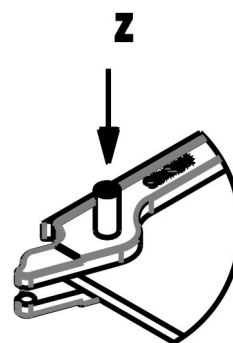
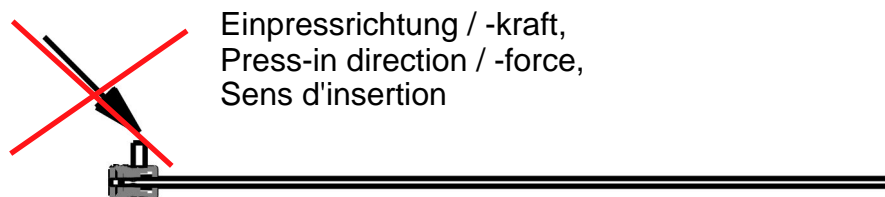


Bild zeigt korrekt eingepressten PIN,  
Image shows correct pressed-in PIN,  
L'image montre un PIN correctement inséré



**Unkorrekter Einpressprozess, Incorrect press-in process,  
Application incorrecte de la force:**



Einpressrichtung / -kraft,  
Press-in direction / -force,  
Sens d'insertion

